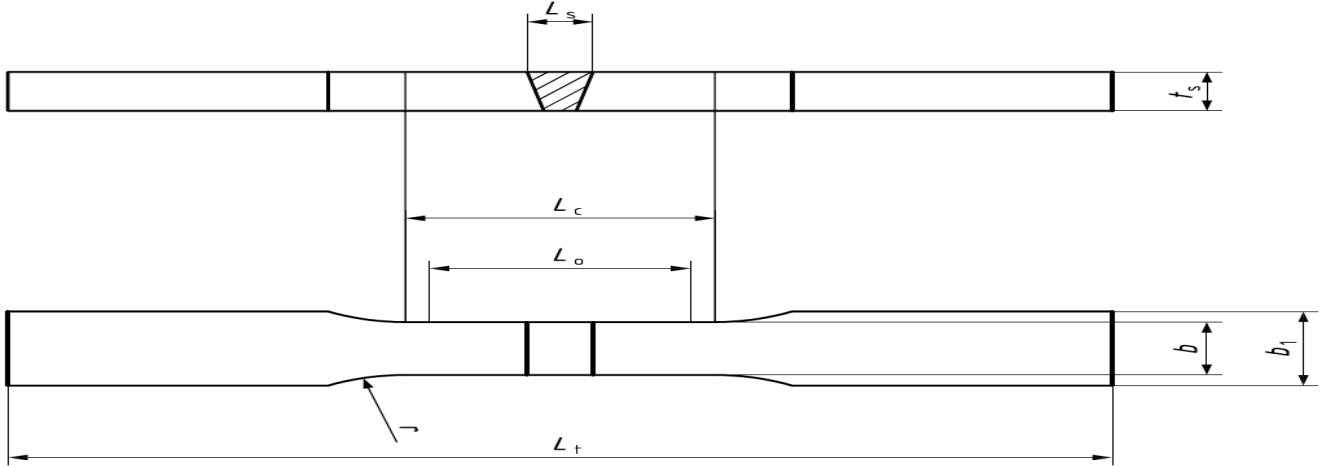
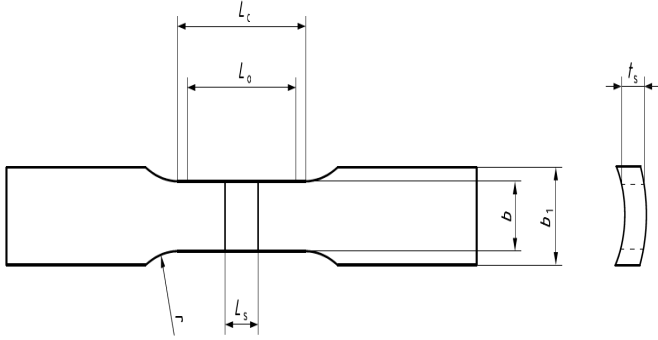


**TÜLOMSAŞ DENEY LABORATUVARI**  
**ALIN KAYNAKLI MALZEMELER İÇİN ÇEKME DENEY NUMUNESİ**

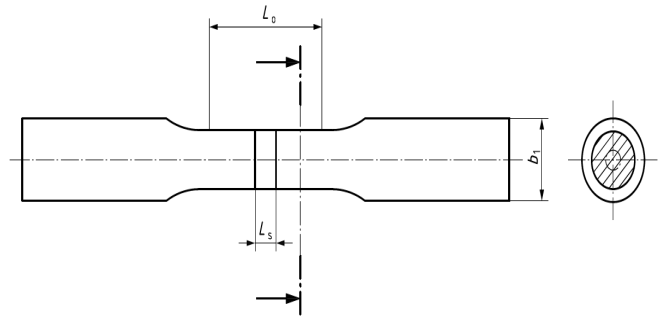
TS EN ISO 4136



SAC, ŞERİT, LAMA MALZEMELER



BORU MALZEMELER



DAİRE KESİTLİ MALZEMELER

**NUMUNE ÖLÇÜLERİ**

ölçüler mm olarak verilmiştir.

Açıklamalar	Semboller	Ölçümler
Test numunesinin toplam boyu	Lt	Test cihazına uygun yapılacaktır.
Tutucu kafaların genişliği / çapı	b1	b+12
Test bölgesinin genişliği	plaka b	ts ≤ 2 için 12 ts > 2 için 25
	boru b	D ≤ 50 için 6 50 < D ≤ 168,3 için 12 D > 168,3 için 25
Test bölgesinin uzunluğu	Lc	≥ Ls+60
Radius ölçüsü	r	≥ 25

a) Basınç ve ışın kaynağı için ( kaynak prosesleri 2,4 ve 5 ISO 4063) Ls =0

b) Bazı diğer metalik malzemeler için ( örneğin: Alüminyum ve Bakır alaşımları) Lc ≥ Ls+100 mm alınması gerekli olabilir.